

# EASY SMALL®

*Elektronická řídicí jednotka*



# EASY SMALL®

## Elektronická řídicí jednotka

Elektronický snímač průtoku a tlaku pro ovládání jednofázových čerpadel s elektromotory o max. výkonu 1.5 kW. Jednotka EASY SMALL reaguje na pokles tlaku v systému a spustí čerpadlo (např. při otevření vodovodního kohoutku). Naopak při poklesu průtoku pod 2 l/min. (např. při zavření vodovodního kohoutku) jednotka čerpadlo vypne.

### KONSTRUKČNÍ CHARAKTERISTIKY

- \* 2 výtlačné otvory pro volbu připojení potrubí a tlakové nádoby.
- \* Ochrana čerpadla proti chodu na sucho s automatickým restartem.
- \* Softwarová ochrana proti četným startům čerpadla (např. nežádoucí úniky vody v systému).
- \* Zabudovaná zpětná klapka pro snadnou instalaci.
- \* Nízké tlakové ztráty v jednotce (0,3 bar při průtoku 100 l/min).
- \* Možnost instalace v libovolné pozici.

### PRACOVNÍ ROZSAH

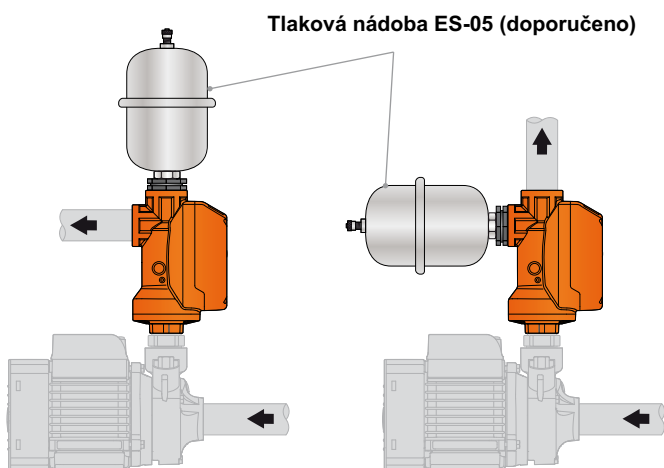
- \* Max. průtočné množství **200 l/min** (12 m<sup>3</sup>/h)
- \* Max. provozní tlak: **10 bar**

### PROVOZNÍ LIMITY

- \* Max. teplota čerpané kapaliny **+50 °C**
- \* Max. teplota okolí **+40 °C**
- \* Destrukční tlak **40 bar**
- \* Třída krytí: **IP 65**
- \* Napětí: **240 V** - Kmitočet: **50/60 HZ**
- \* Max. proudové hodnoty:  
EASY SMALL I **12 A**  
EASY SMALL II **16 A**

### PŘÍKLADY INSTALACE

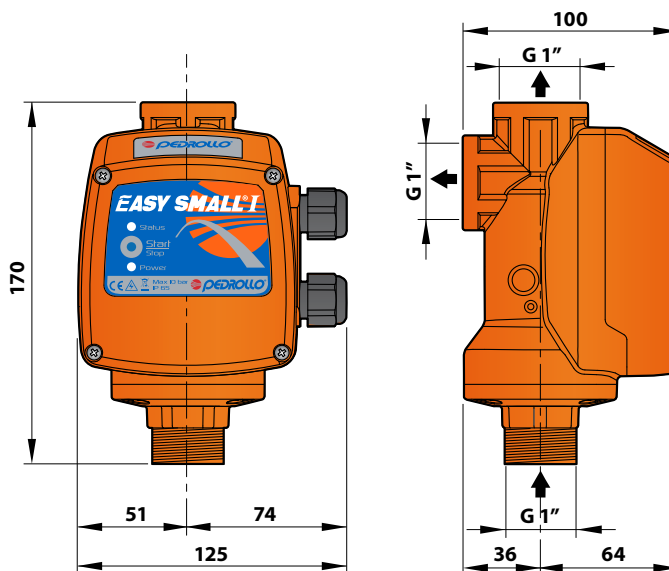
Za účelem úspory el. energie a vyhnouti se častému spínání čerpadla je doporučeno instalovat jednotku EASY SMALL vč. malé tlakové nádoby (např. ES-05).



### TYPOVÉ VELIKOSTI

- \* EASY SMALL I - 12 A
- \* EASY SMALL II - 16 A

### ROZMĚRY (mm)



### PŘÍSLUŠENSTVÍ

- ES-05:** nerezová tlaková nádoba o objemu 0.5 l s vnějším závitem 1"
- GSR:** šroubení pro rychlé a snadné spojení čerpadla s jednotkou EASY SMALL



ES-05

GSR